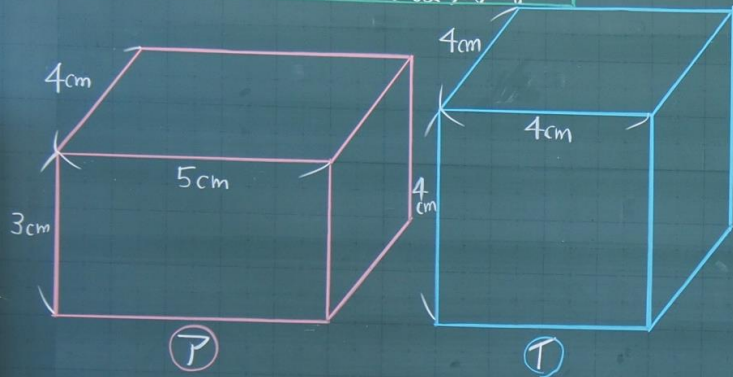
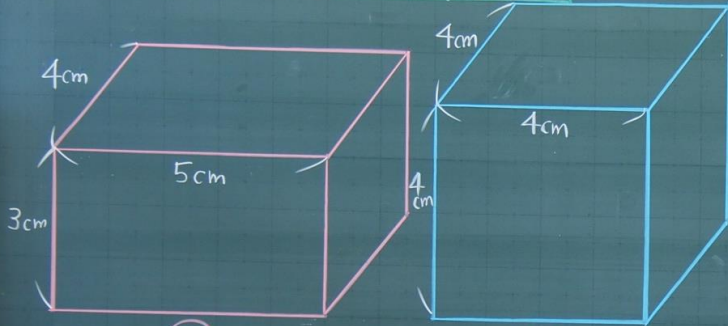


問 ㉑の直方体と㉒の立方体のかさは、  
どちらがどれだけ大きいでしょうか。



問 ㊦の直方体と㊧の立方体のかさは、  
どちらがどれだけ大きいでしょうか。



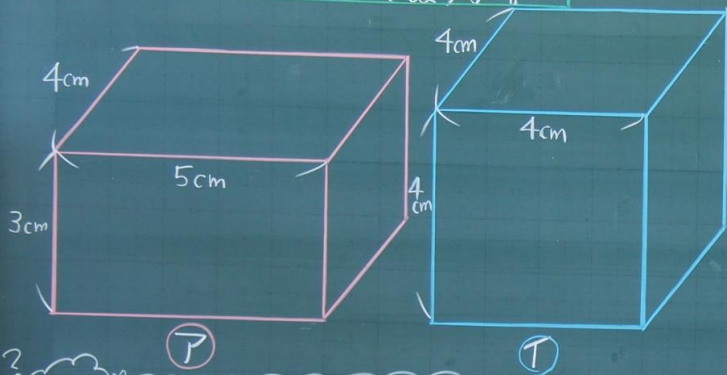
㊦

㊧

㊦と㊧のかさを比べる方法を考えよう。

?  
辺の長さで比べても、同じ長さだなぁ。  
長さでは比べられないぞ。何で比べればいいのか?

問 ①の直方体と②の立方体のかさは、  
どちらがどれだけ大きいですか。



？  
①の  
②の  
辺の長さで比べても、同じ長さだなぁ。  
長さでは比べられないぞ。何で比べればいいのか？

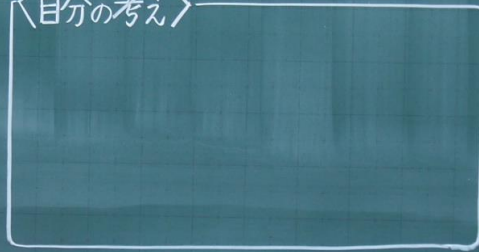
①と②のかさを比べる方法を考えよう。

①  
②  
そういえば...  
長さや面積を比べたときはどうしてたかな？

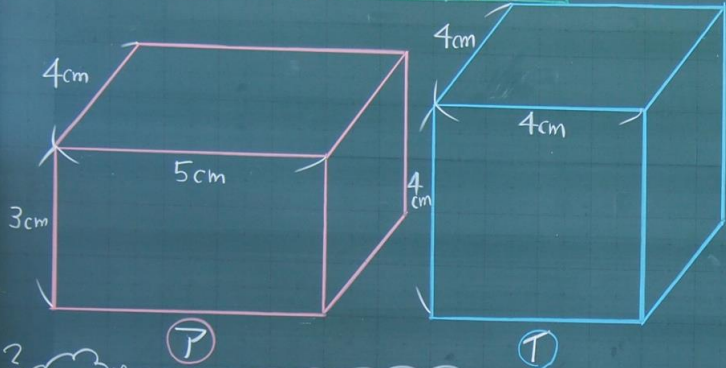
- 長さは、1cmのいくつ分で比べた。
- 面積は、1cm<sup>2</sup>のいくつ分で比べた。

③  
じゃあ、かさは...!?

〈自分の考え〉



問 ㊦の直方体と㊦の立方体のかさは、  
どちらがどれだけ大きいでしょうか。



㊦

㊦

頭の  
? 辺の長さで比べても、同じ長さだなぁ。  
長さでは比べられないぞ。何で比べればいいのか?

㊦と㊦のかさを比べる方法を考えよう。

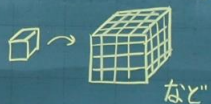
頭の  
? そういえば...  
長さや面積を比べたときは、どうしてたかな?

- 長さは、1cmのいくつ分で比べた。
- 面積は、 $1\text{cm}^2$ のいくつ分で比べた。

頭の  
? じゃあ、かさは...!?

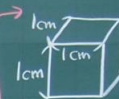
<自分の考え>

かさも **同じ大きさのもの** がいくつ分あるか  
で比べればいいのかと思う。



など

自分の考えに  
図を使うのも  
いいですね!



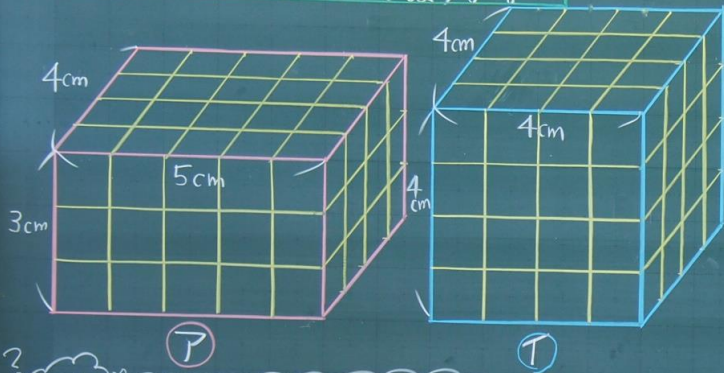
1辺が1cmの  
立方体

がいくつ分で比べよう

㊦は、1辺が1cmの  
立方体 が  つ

㊦は、1辺が1cmの  
立方体 が  つ

問 ①の直方体と②の立方体のかさは、  
どちらがどれだけ大きいですか。



①

②

？  
①の  
②  
辺の長さで比べても、同じ長さだね。  
長さでは比べられないぞ。何で比べればいいのか？

①と②のかさを比べる方法を考えよう。

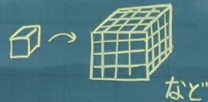
！  
①  
②  
さういえば...  
長さや面積を比べたときは、どうしてたかな？

- 長さは、1cmのいくつ分で比べた。
- 面積は、1cm<sup>2</sup>のいくつ分で比べた。

！  
①  
②  
じゃあ、かさは...!?

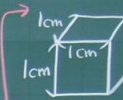
<自分の考え>

かさも同じ大きさのものがいくつ分あるかで比べればいいのかと思う。



など

自分の考えに  
図を使うのも  
いいですね！



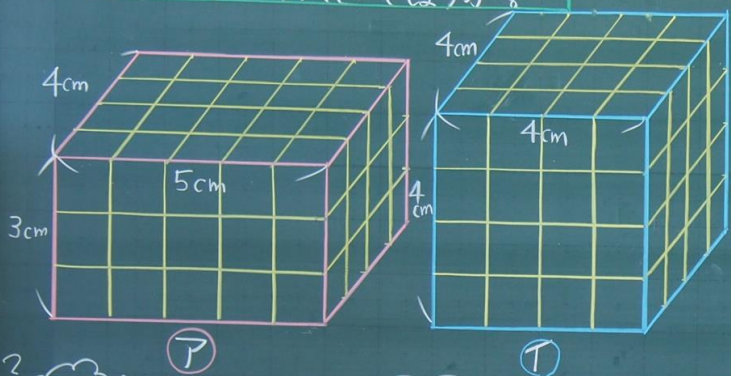
1辺が1cmの  
立方体

がいくつ分で比べよう

①は、1辺が1cmの立方体が  個

②は、1辺が1cmの立方体が  個

問 ㉑の直方体と㉒の立方体のかさは、  
どちらがどれだけ大きいですか。



㉑

㉒

辺の長さで比べても、同じ長さだね。  
長さでは比べられないぞ。何で比べればいいのか？

㉑と㉒のかさを比べる方法を考えよう。

そういえば...  
長さや面積を比べたときはどうしてたかな？

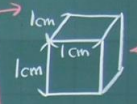
- 長さは、1cmのいくつ分で比べた。
  - 面積は、1cm<sup>2</sup>のいくつ分で比べた。
- じゃあ、かさは...!?

<自分の考え>

かさも同じ大きさのものがいくつ分あるかで比べればいいと思う。



自分の考えに  
図を使うのも  
いいですね!  
など



1cm  
1cm  
1cm  
辺が1cmの  
立方体

がいくつ分で比べよう

㉑は、辺が1cmの立方体 が 60つ

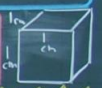
㉒は、辺が1cmの立方体 が 64つ

まとめ

直方体や立方体のかさは、辺が1cmの立方体  
がいくつ分あるかで表すことができます。

もっとかんたんに表せないの？  
言葉が長いよ...

辺が1cmの  
立方体



1cm<sup>3</sup>がいくつ分で  
表すことができます。

1cm<sup>3</sup> (リットル)  
センチメートル